

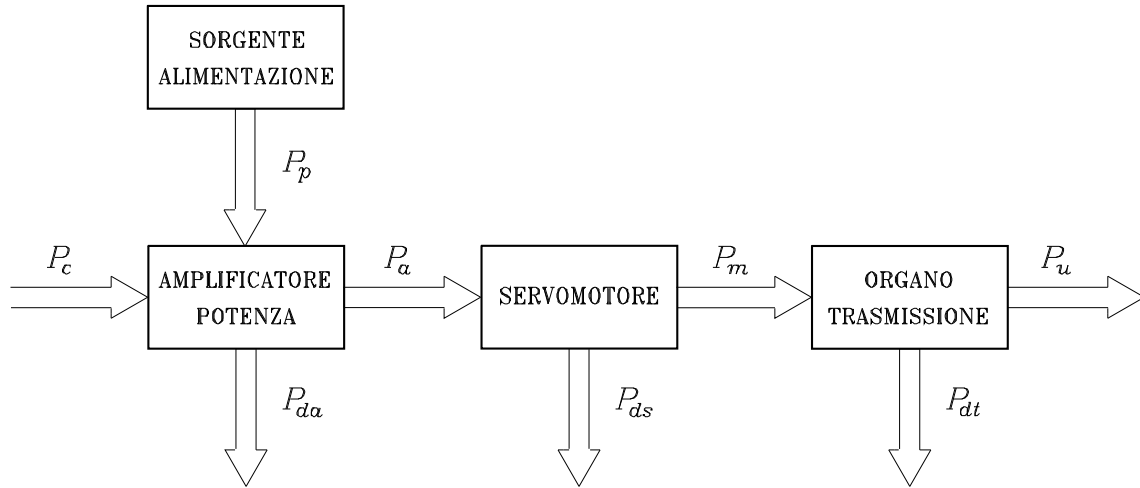
ATTUATORI E SENSORI

Sistema di attuazione dei giunti

Servomotori

Sensori

SISTEMA DI ATTUAZIONE DEI GIUNTI



Organi di trasmissione

- Moto dei giunti
 - ★ basse velocità
 - ★ elevate coppie

- *Ruote dentate*
 - ★ variano l'asse di rotazione e/o traslano il punto di applicazione
 - ★ denti a sezione larga e alberi tozzi (deformazioni limitate)

- *Coppie vite–madrevite*
 - ★ convertono il moto di rotazione in moto di traslazione
 - ★ viti a ricircolazione di sfere precaricate (riduzione attriti, aumento rigidità, riduzione gioco)

- *Cinghie dentate*
 - ★ consentono di allocare il motore lontano dall'asse del giunto attuato
 - ★ alte velocità e basse forze (deformabili)

- *Catene*
 - ★ consentono di allocare il motore lontano dall'asse del giunto attuato
 - ★ basse velocità (vibrazione)

- *Accoppiamento diretto*
 - ★ si eliminano elasticità e gioco
 - ★ algoritmi di controllo più sofisticati

Servomotori

- *Motori pneumatici*
 - ★ energia pneumatica fornita da un compressore, trasformata in energia meccanica mediante pistoni o turbine ad aria

- *Motori idraulici*
 - ★ energia idraulica immagazzinata in un serbatoio di accumulazione mediante opportune pompe, trasformata in energia meccanica

- *Motori elettrici*
 - ★ energia elettrica della rete di distribuzione

- Motori per robot industriali
 - ★ bassa inerzia ed elevato valore del rapporto potenza/peso
 - ★ elevata possibilità di sovraccarico e sviluppo di coppie impulsive
 - ★ capacità di sviluppare elevate accelerazioni
 - ★ elevato campo di variazione di velocità (da 1 a 1000)
 - ★ elevata precisione di posizionamento (almeno 1/1000 di giro)
 - ★ basso fattore di ondulazione della coppia in modo da garantire rotazioni continue anche a bassa velocità



- Servomotori
 - ★ inseguimento di traiettoria
 - ★ regolazione di posizione

- *Servomotore a corrente continua a magneti permanenti*
 - ★ un circuito statorico che genera il flusso magnetico di eccitazione (induttore): questo generatore è sempre a magneti permanenti realizzati con materiali ceramici o con terre rare (campi elevati in spazi ridotti)
 - ★ un circuito di armatura (indotto) che reca un avvolgimento costituito dalle spire di un solenoide avvolto su materiale ferromagnetico che costituisce il rotore
 - ★ un collettore che consente di collegare, mediante delle spazzole, i circuiti rotorici ad un circuito esterno di alimentazione secondo una logica di commutazione attuata dal movimento del rotore

- *Servomotore a commutazione elettronica*
 - ★ un generatore di flusso magnetico di eccitazione (induttore) che funge da rotore; questo generatore è a magneti permanenti di materiale ceramico o a terre rare
 - ★ un circuito di armatura (indotto) costituito da un avvolgimento polifase che funge da statore
 - ★ un circuito di commutazione statico che, a partire dai segnali forniti da un sensore di posizione posto sull'albero motore, genera la sequenza di alimentazione delle fasi del circuito di armatura in dipendenza del moto di rotazione del rotore

- *Motori a passo*
 - ★ caratteristiche di funzionamento dinamico dipendenti dal carico
 - ★ impiegati nei micromanipolatori

- Servomotori *idraulici*
 - ★ coppia pistone–cilindro (moti di traslazione)
 - ★ servomotori idraulici con pistoni assiali o radiali

- Servomotori elettrici

Pro

- ★ disponibilità diffusa di sorgente di alimentazione
- ★ costo contenuto e vasta gamma di prodotti
- ★ buon rendimento di conversione di potenza
- ★ facile manutenzione
- ★ assenza di inquinamento dell'ambiente di lavoro

Contro

- ★ problemi di surriscaldamento in situazioni statiche a causa dell'effetto della gravità sul manipolatore (freni di stazionamento)
- ★ necessità di particolari protezioni per impiego in ambienti infiammabili

- Servomotori idraulici

Pro

- ★ non presentano problemi di surriscaldamento in situazioni statiche
- ★ sono autolubrificati e il fluido circolante facilita lo smaltimento del calore
- ★ sono intrinsecamente sicuri in ambienti pericolosi
- ★ hanno un ottimo rapporto potenza/peso

Contro

- ★ necessità di una centrale idraulica di alimentazione
- ★ costo elevato, ridotta gamma di prodotti, difficoltà di miniaturizzazione
- ★ basso rendimento nella conversione di potenza
- ★ necessità di manutenzione periodica
- ★ inquinamento dell'ambiente di lavoro per perdite di olio

- Servomotori elettrici
 - ★ buone caratteristiche dinamiche
 - ★ ottima flessibilità di controllo
 - ★ necessità di organi di trasmissione

- Servomotori idraulici
 - ★ caratteristiche dinamiche dipendenti dalla temperatura del fluido in pressione
 - ★ coppie elevate a basse velocità

Amplificatori di potenza

- Funzione di modulazione del flusso di potenza dall'alimentazione verso l'attuatore (sotto l'azione del controllo)

- Servomotori elettrici
 - ★ amplificatori a transistori
 - convertitori controllati c.c./c.c. (chopper)
 - convertitori controllati c.c./c.a. (inverter)

- Servomotori idraulici
 - ★ servovalvole elettroidrauliche

Sorgenti di alimentazione

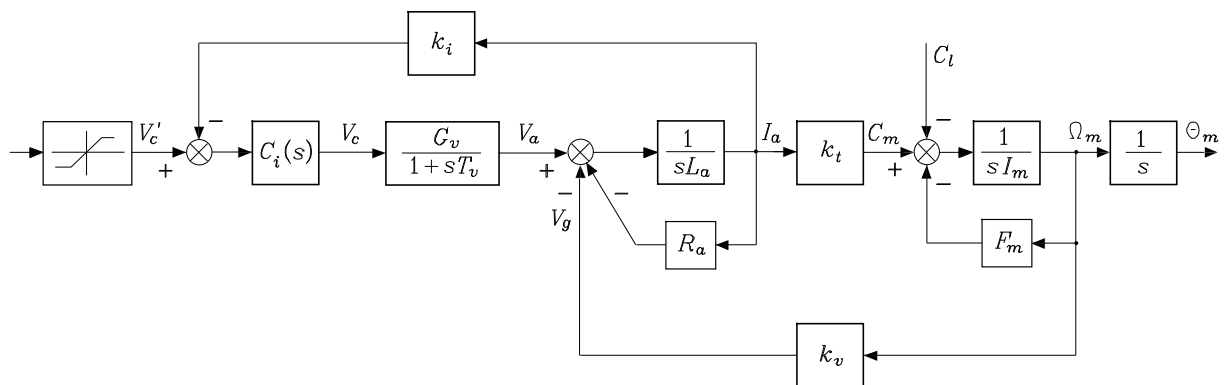
- Azionamenti elettrici
 - ★ trasformatore + ponte raddrizzatore (non controllato)

- Azionamenti idraulici
 - ★ pompa azionata da motore primo (asincrono trifase) a velocità costante + serbatoio di accumulazione + filtri + valvole

AZIONAMENTI

Azionamenti elettrici

- Servomotore elettrico con amplificatore



- Equilibrio elettrico

$$V_a = (R_a + sL_a)I_a + V_g$$

$$V_g = k_v \Omega$$

- Equilibrio meccanico

$$C_m = (sI_m + F_m)\Omega + C_l$$

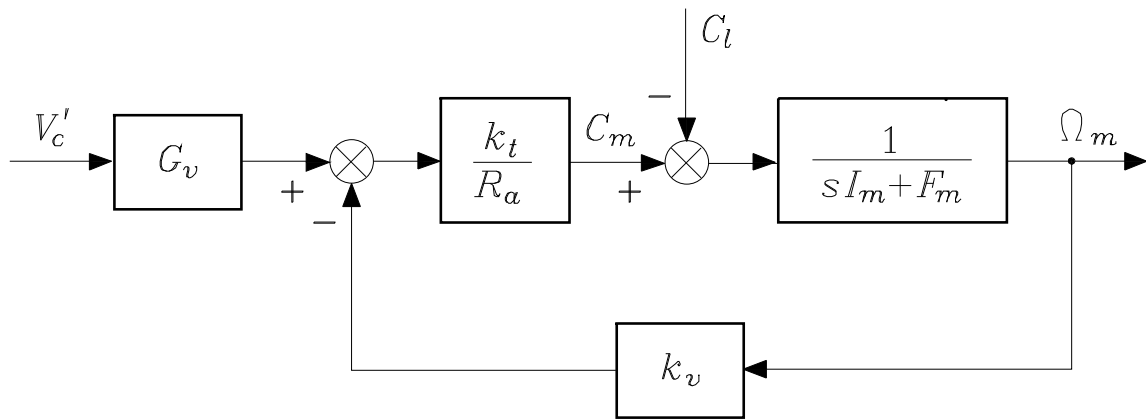
$$C_m = k_t I_a$$

- Amplificatore di potenza

$$\frac{V_a}{V_c} = \frac{G_v}{1 + sT_v}$$

- Retroazione di corrente

• Generatore controllato di velocità



★ $k_i = 0$

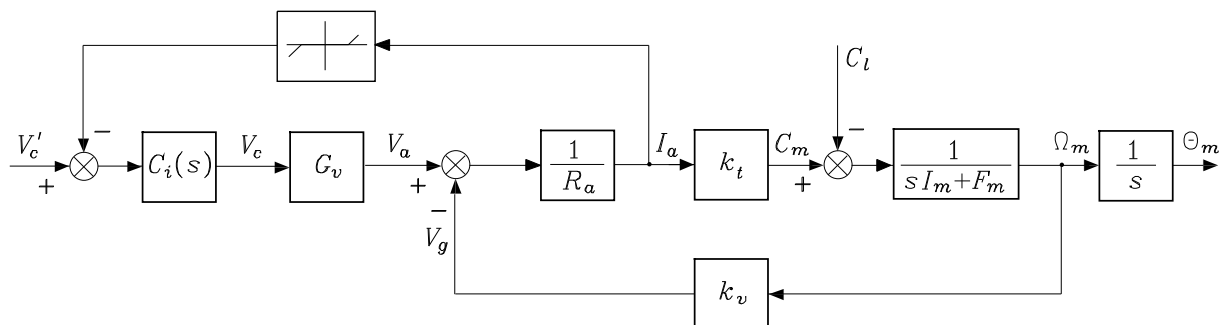
★ $F_m \ll k_v k_t / R_a$

$$\Omega_m = \frac{1}{1 + s \frac{R_a I_m}{k_v k_t}} \frac{G_v V'_c}{k_v} - \frac{\frac{R_a}{k_v k_t}}{1 + s \frac{R_a I_m}{k_v k_t}} C_l$$

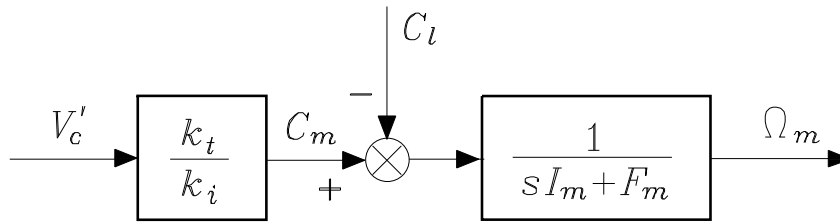
★ a regime

$$\omega_m \approx \frac{G_v}{k_v} v'_c$$

• Protezione di corrente



- Generatore controllato di coppia



- ★ $G_v k_i \gg R_a$

- ★ $k_v \Omega_m / G_v k_i \approx 0$

$$\Omega_m = \frac{\frac{k_t}{k_i F_m}}{1 + s \frac{I_m}{F_m}} V'_c - \frac{\frac{1}{F_m}}{1 + s \frac{I_m}{F_m}} C_l$$

- ★ a regime:

$$c_m \approx \frac{k_t}{k_i} \left(v'_c - \frac{k_v}{G_v} \omega_m \right)$$

- Funzione di trasferimento tra ingresso di controllo e posizione di uscita dell'attuatore

$$M(s) = \frac{k_m}{s(1 + sT_m)}$$

- ★ generatore controllato di velocità

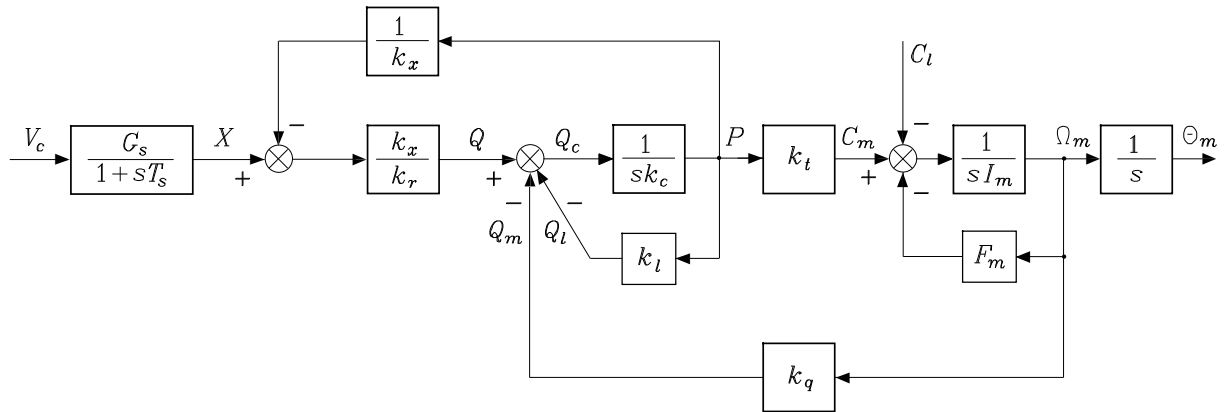
$$k_m = \frac{1}{k_v} \quad T_m = \frac{R_a I_m}{k_v k_t}$$

- ★ generatore controllato di coppia

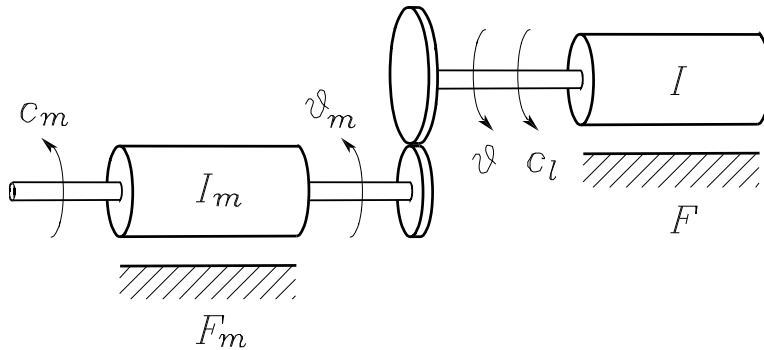
$$k_m = \frac{k_t}{k_i F_m} \quad T_m = \frac{I_m}{F_m}$$

Azionamenti idraulici

- Motore idraulico con servovalvola e distributore



Effetti di un riduttore meccanico



$$c_m = I_m \dot{\omega}_m + F_m \omega_m + f r_m$$

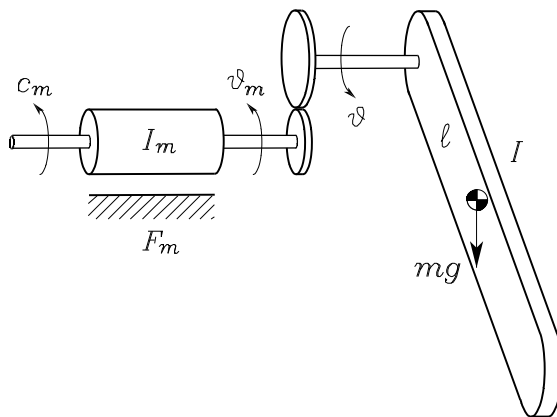
$$f r = I \dot{\omega} + F \omega + c_l$$

⇓

$$c_m = I_{eq} \dot{\omega}_m + F_{eq} \omega_m + \frac{c_l}{k_r}$$

$$I_{eq} = \left(I_m + \frac{I}{k_r^2} \right) \quad F_{eq} = \left(F_m + \frac{F}{k_r^2} \right)$$

- Pendolo attuato tramite riduttore meccanico



$$c_m = I_m \dot{\omega}_m + F_m \omega_m + f r_m$$

$$f r = I \dot{\omega} + F \omega + m g l \sin \vartheta$$

⇓

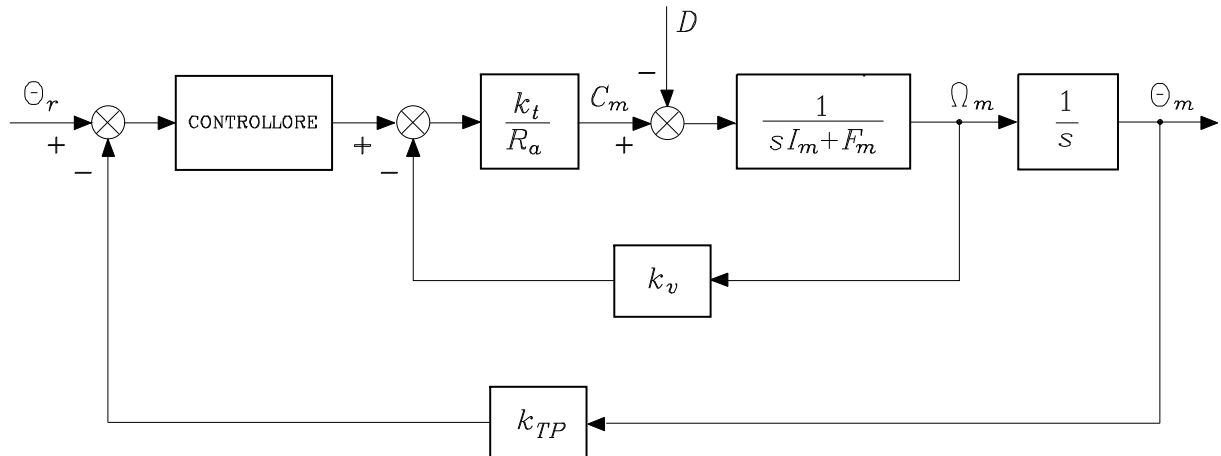
$$c_m = I_{eq} \dot{\omega}_m + F_{eq} \omega_m + \left(\frac{m g l}{k_r} \right) \sin \left(\frac{\vartheta_m}{k_r} \right)$$

- ★ nel caso di un manipolatore a n bracci, gli accoppiamenti non lineari tra i motori verranno ridotti dalla presenza di organi di trasmissione con elevati rapporti di riduzione

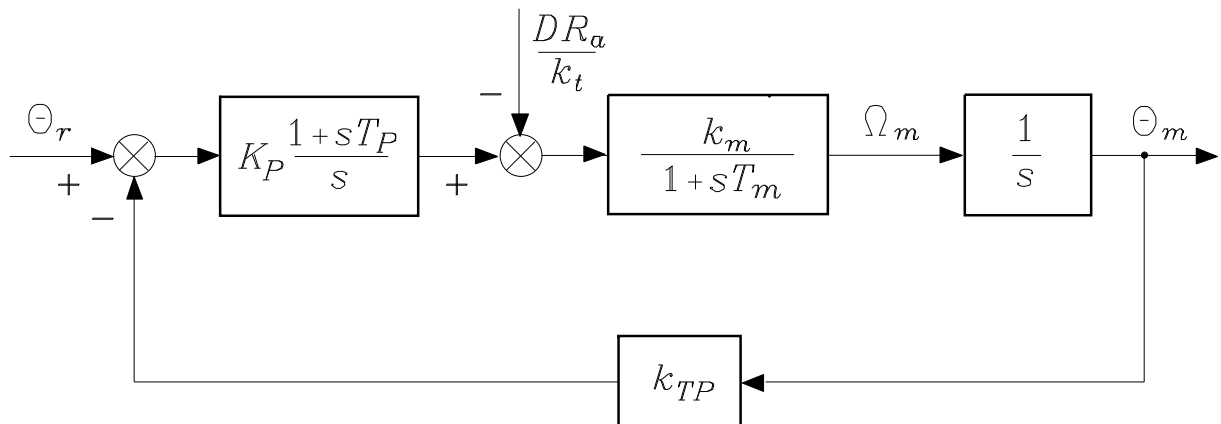
Controllo di posizione

- Schema generale di controllo di un azionamento elettrico
 - ★ generatore controllato di velocità

$$\frac{R_a}{k_v k_t} \ll \frac{1}{F_m}$$



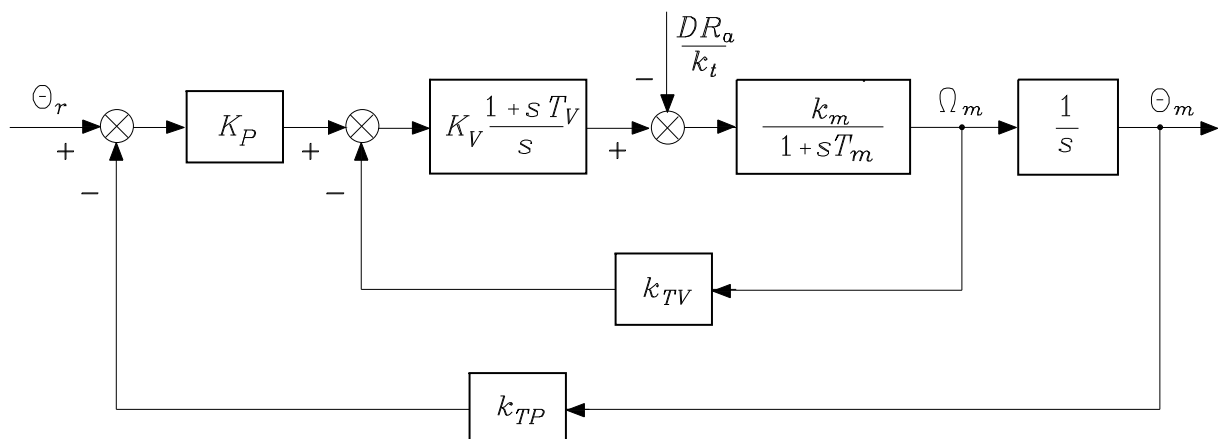
- Riduzione degli effetti del disturbo \implies azione PI



$$k_m = \frac{1}{k_v} \quad T_m = \frac{R_a I_m}{k_v k_t}$$

★ K_P e T_P in modo da garantire stabilità e buon comportamento dinamico

- Miglioramento della risposta transitoria \implies retroazione tachimetrica



★ riduzione degli effetti del disturbo anche in transitorio

SENSORI

- Sensori *propriocettivi*
 - ★ posizioni dei giunti
 - ★ velocità dei giunti
 - ★ coppia ai giunti

- Sensori *esterocettivi*
 - ★ sensori di forza
 - ★ sensori tattili
 - ★ sensori di prossimità
 - ★ sensori di campo
 - ★ sistemi di visione
 - ★ sensori per applicazioni particolari (suono, umidità, fumo, pressione, temperatura)

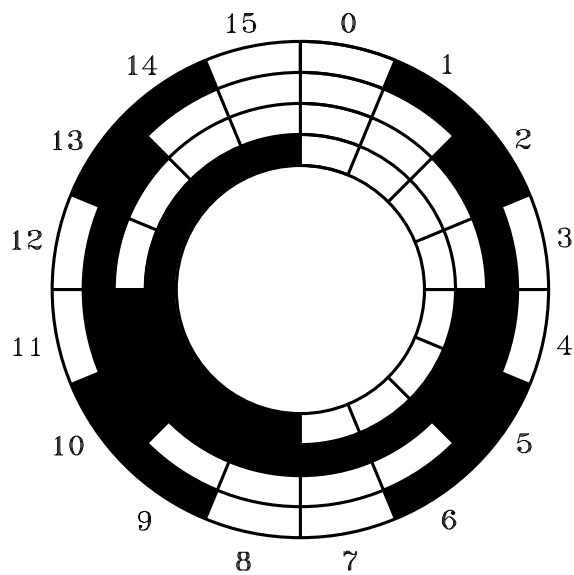
 fusione dei dati sensoriali (robot \equiv organo intelligente di connessione tra percezione e azione)

Trasduttori di posizione

- Spostamenti lineari (robot di misura)
 - ★ potenziometri
 - ★ trasformatori differenziali (LVDT)
 - ★ inductosyn

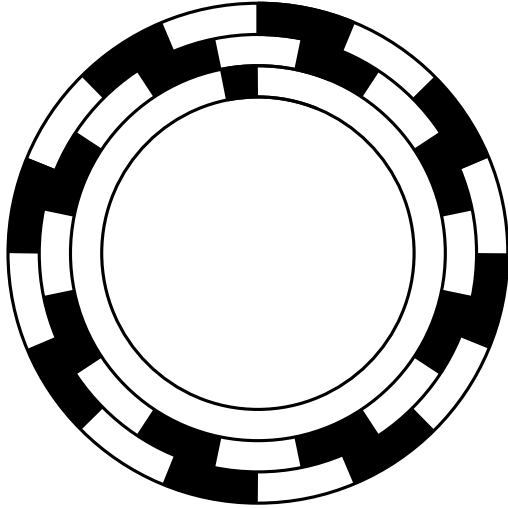
- Spostamenti angolari
 - ★ potenziometri
 - ★ encoder (dischi codificatori)
 - ★ resolver
 - ★ synchro

- Encoder assoluto



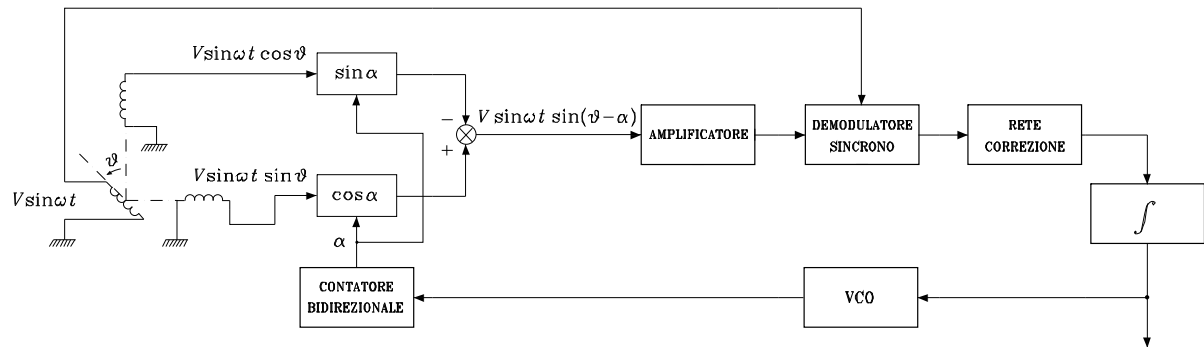
#	Codice	#	Codice
0	0000	8	1100
1	0001	9	1101
2	0011	10	1111
3	0010	11	1110
4	0110	12	1010
5	0111	13	1011
6	0101	14	1001
7	0100	15	1000

- Encoder incrementali



- Ricostruzione della velocità (impulso in corrispondenza di ogni transizione)
 - ★ convertitore frequenza/tensione (uscita analogica)
 - ★ misura della frequenza (digitale)
 - ★ misura del periodo di campionamento (digitale)

- Resolver



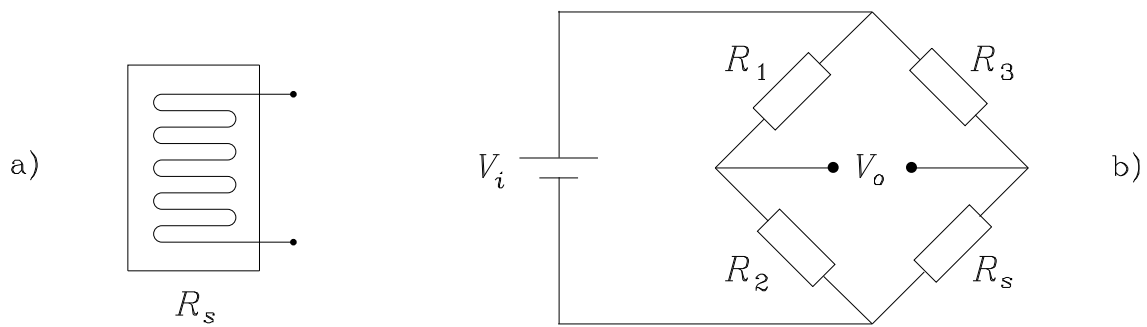
Trasduttori di velocità

- Dinamo tachimetrica
 - ★ generatore in c.c.
 - ★ magnete permanente (campo di eccitazione)
 - ★ tensione di uscita proporzionale alla velocità angolare
 - ★ ondulazione residua

- Generatore tachimetrico in corrente alternata
 - ★ macchina elettrica
 - ★ rotore a coppa (basso momento di inerzia)
 - ★ due avvolgimenti statorici in quadratura
 - ★ tensione sinusoidale proporzionale alla velocità angolare
 - ★ tensione residua a rotore fermo

Sensori di forza

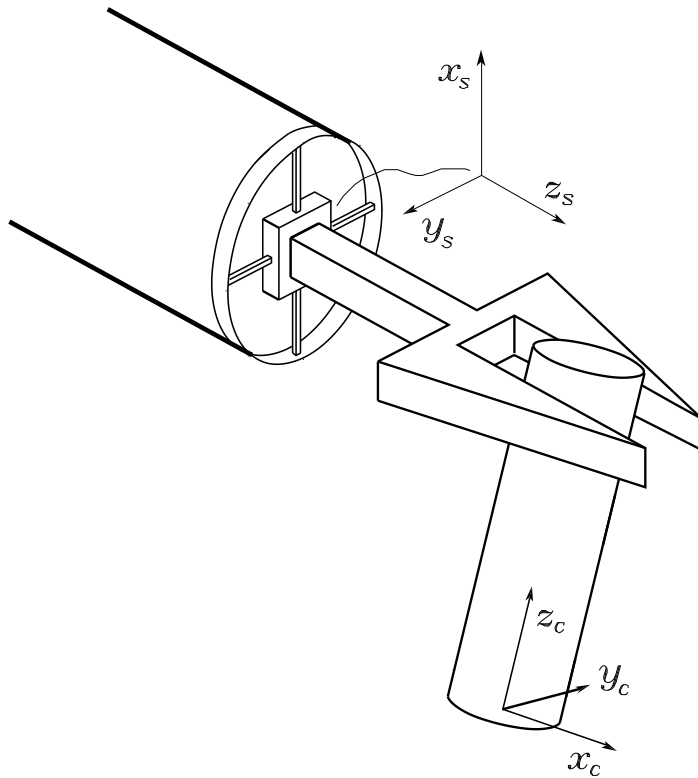
- Estensimetro (*strain gage*)



$$V_o = \left(\frac{R_2}{R_1 + R_2} - \frac{R_s}{R_3 + R_s} \right) V_i$$

- ★ impiego di una coppia di estensimetri (riduzione degli effetti di variazioni di temperatura)
- Sensore di coppia all'albero
 - ★ servomotore come generatore controllato di coppia
 - ★ misura di coppia con estensimetri montati su un organo deformabile (albero cavo) interposto tra motore e giunto (bassa rigidezza torsionale ed elevata rigidezza flessionale)
 - ★ coppia misurata senza effetti inerziali e di attrito del servomotore

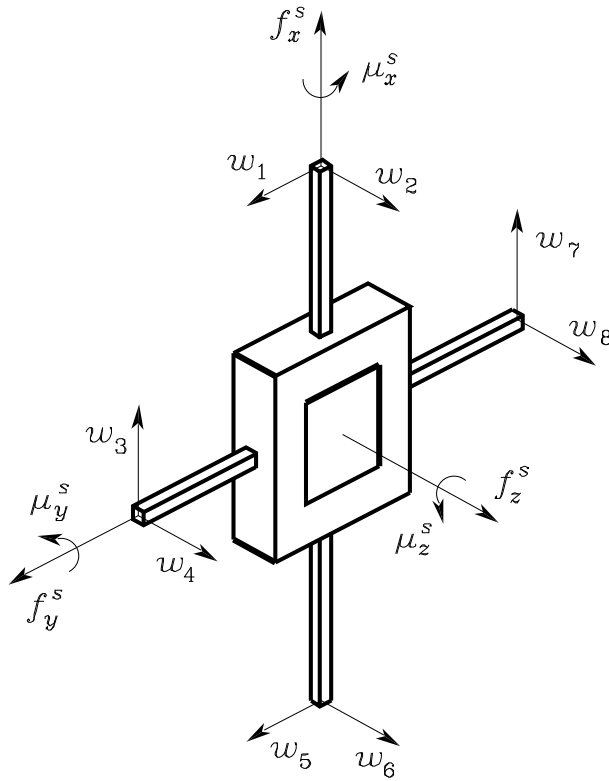
- Sensore di forza al polso



- ★ diametri ≈ 10 cm
- ★ altezza ≈ 5 cm
- ★ (50, 500) N (risoluzione 0.1%)
- ★ (5, 70) N·m (risoluzione 0.05%)
- ★ frequenza in uscita ≈ 1 kHz

$$\begin{bmatrix} f_c^c \\ \mu_c^c \end{bmatrix} = \begin{bmatrix} R_s^c & O \\ S(r_{cs}^c)R_s^c & R_s^c \end{bmatrix} \begin{bmatrix} f_s^s \\ \mu_s^s \end{bmatrix}$$

★ sensore di forza a croce di Malta

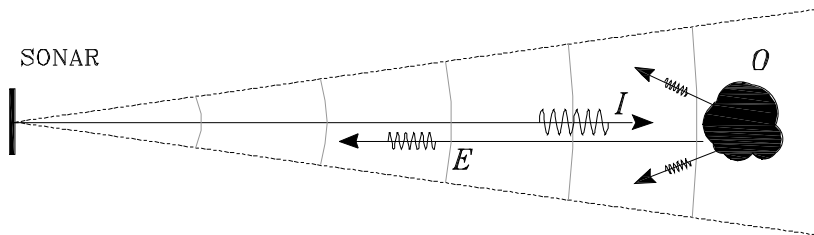


$$\begin{bmatrix} f_x^s \\ f_y^s \\ f_z^s \\ \mu_x^s \\ \mu_y^s \\ \mu_z^s \end{bmatrix} = \begin{bmatrix} 0 & 0 & c_{13} & 0 & 0 & 0 & c_{17} & 0 \\ c_{21} & 0 & 0 & 0 & c_{25} & 0 & 0 & 0 \\ 0 & c_{32} & 0 & c_{34} & 0 & c_{36} & 0 & c_{38} \\ 0 & 0 & 0 & c_{44} & 0 & 0 & 0 & c_{48} \\ 0 & c_{52} & 0 & 0 & 0 & c_{56} & 0 & 0 \\ c_{61} & 0 & c_{63} & 0 & c_{65} & 0 & c_{67} & 0 \end{bmatrix} \begin{bmatrix} w_1 \\ w_2 \\ w_3 \\ w_4 \\ w_5 \\ w_6 \\ w_7 \\ w_8 \end{bmatrix}$$

Sensori di distanza

- La conoscenza dell'ambiente mediante sensori esterocezionali consente al robot di intraprendere azioni "intelligenti" in modo autonomo
- *Sensori di prossimità*
 - ★ Indicazione della presenza di oggetti nello spazio di lavoro
 - ★ Misura senza contatto fisico
 - ★ Campo visibile o portata nominale
- *Sensori di distanza*
 - ★ Forniscono una misura strutturata (distanza dall'oggetto + direzione di misura = posizione relativa dell'oggetto rispetto al sensore)
 - ★ Usate per navigazione, evitare ostacoli, costruire mappe dell'ambiente, riconoscere oggetti
 - ★ Sensori di maggiore diffusione: *Sonar* e *Laser*

- Sonar (SOund NAVigation and Ranging)



- ★ usano impulsi acustici e i loro echi per misurare la distanza dagli oggetti
- ★ distanza proporzionale al tempo che l'onda acustica (*impulso sonar*) impiega a percorrere il tragitto sensore–oggetto–sensore (*tempo di volo*)

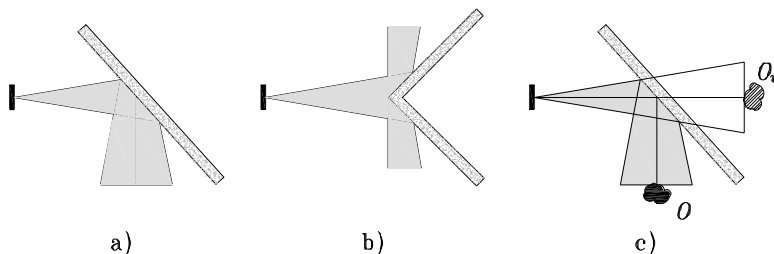
$$d_O = \frac{c_s t_v}{2} \quad c_s \approx 20.05 \sqrt{T + 273.16} \text{ m/s.}$$

- ★ impiegati nella robotica mobile e sottomarina: basso costo, leggeri, basso consumo, bassa richiesta computazionale, funzionanti anche in condizioni di scarsa visibilità
- ★ lavorano a frequenza ultrasoniche tra 20 e 200 KHz
- ★ energia concentrata in un cono solido con angolo di apertura dipendente dalla frequenza e dalle dimensioni del sensore (non inferiore a 15°)
- ★ limiti: bassa risoluzione angolare e radiale, limiti inferiori e superiori all'intervallo di misura

- Trasduttori sonar *piezoelettrici*
 - ★ cristalli che si deformano sotto l'azione di un campo elettrico e vibrano se eccitati alla frequenza di risonanza
 - ★ basso accoppiamento acustico con l'aria (corno conico concavo sopra il sensore)
 - ★ ampiezza di banda limitata e inerzia significativa (limite significativo sulla minima distanza misurabile)

- Trasduttori sonar *elettrostatici* (o capacitivi)
 - ★ condensatori la cui capacità varia muovendo e/o deformando una delle armature
 - ★ elevata ampiezza di banda, elevata sensibilità e bassa inerzia, buon accoppiamento con l'aria
 - ★ esempio: Sonar POLAROID serie 600 (trasduttore capacitivo, diametro 4 cm, frequenza 50 kHz, angolo di apertura 15° , distanza massima 10 m, distanza minima 15 cm, accuratezza 1%)

- Proprietà di riflettività delle superfici

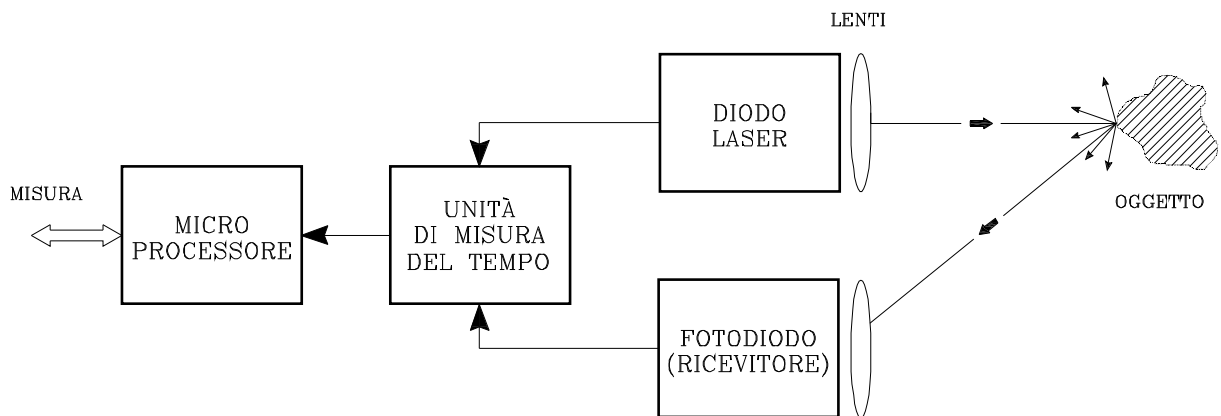


- ★ errori di rilevazione: a) piano non rilevabile; b) spigolo non rilevato; c) piano con falsa rilevazione

- Laser (Light Amplification by Stimulated Emission of Radiation)

- ★ vantaggi dei raggi laser rispetto ad altre sorgenti luminose: facilità di generazione, frequenze infrarosso non invasive, raggi molto stretti, sorgenti a singola frequenza
- ★ tipologie di uso comune: *sensori laser a tempo di volo* e *sensori laser a triangolazione*

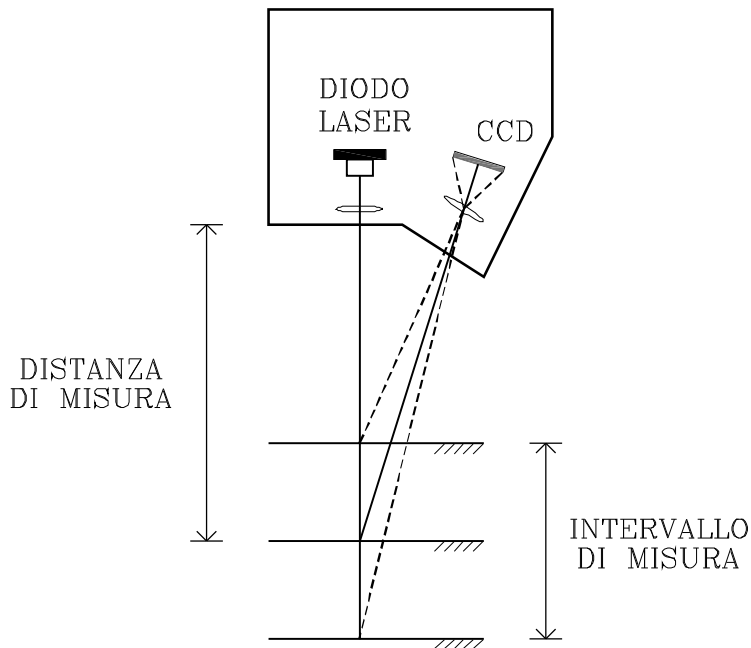
- Sensori laser a tempo di volo



- ★ misurano la distanza tramite la misura del tempo di volo
- ★ accuratezza limitata dal minimo intervallo di tempo osservabile, dall'accuratezza temporale del ricevitore e dalla durata dell'impulso laser (limiti non tecnologici ma di costo)
- ★ intervallo di ambiguità (ambiguità per oggetti a distanze multiple di $\frac{1}{2}c\Delta t$; valori tipici 20–40 m): distanza reale con algoritmi che garantiscono la continuità della misura
- ★ sensori a scansione realizzati movimentando il raggio laser con specchi: scansioni lineari o bidimensionali (immagine)
- ★ per applicazioni robotiche: range di misura 5–100 m,

precisione 5–10 mm, frequenza di acquisizione 1–25 kHz

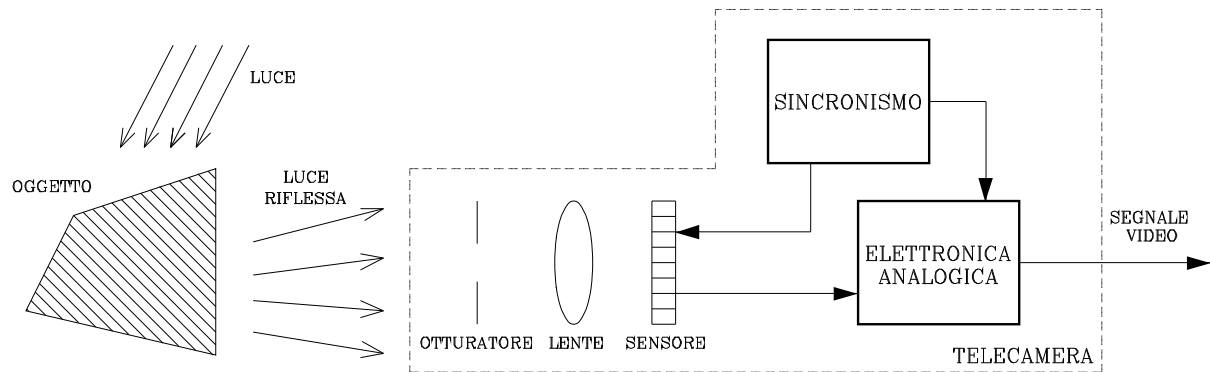
- Sensori laser a triangolazione



- ★ basati sul principio della triangolazione geometrica
- ★ influenzati dalle caratteristiche della superficie dell'oggetto
- ★ possibilità di controllare il raggio laser: filtri sulla lunghezza d'onda, raggi multipli per misure simultanee, osservazioni selettive
- ★ limiti: rischi per gli occhi (soprattutto per raggi infrarossi), false letture da riflessioni speculari

Sensori di visione

- Telecamera



- Elemento fotosensibile (*pixel*)

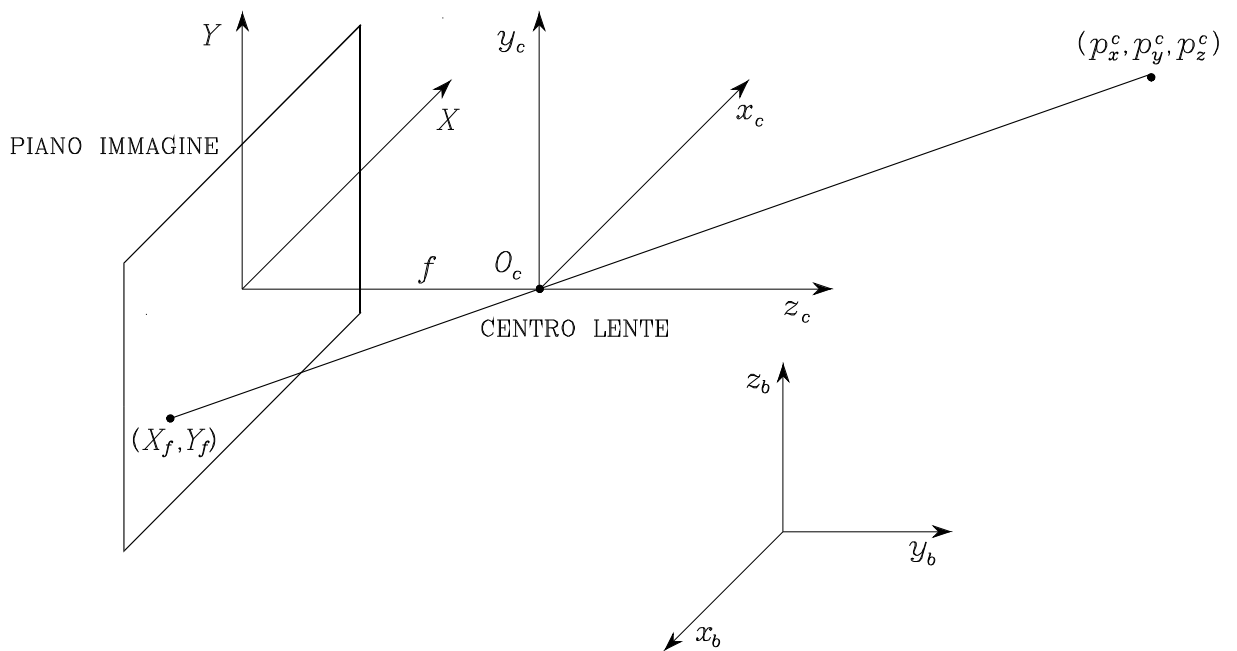
- ★ struttura a matrice rettangolare

- ★ CCD

- carica = integrale dell'illuminazione incidente

- ★ CMOS

- carica = quantità di illuminazione incidente

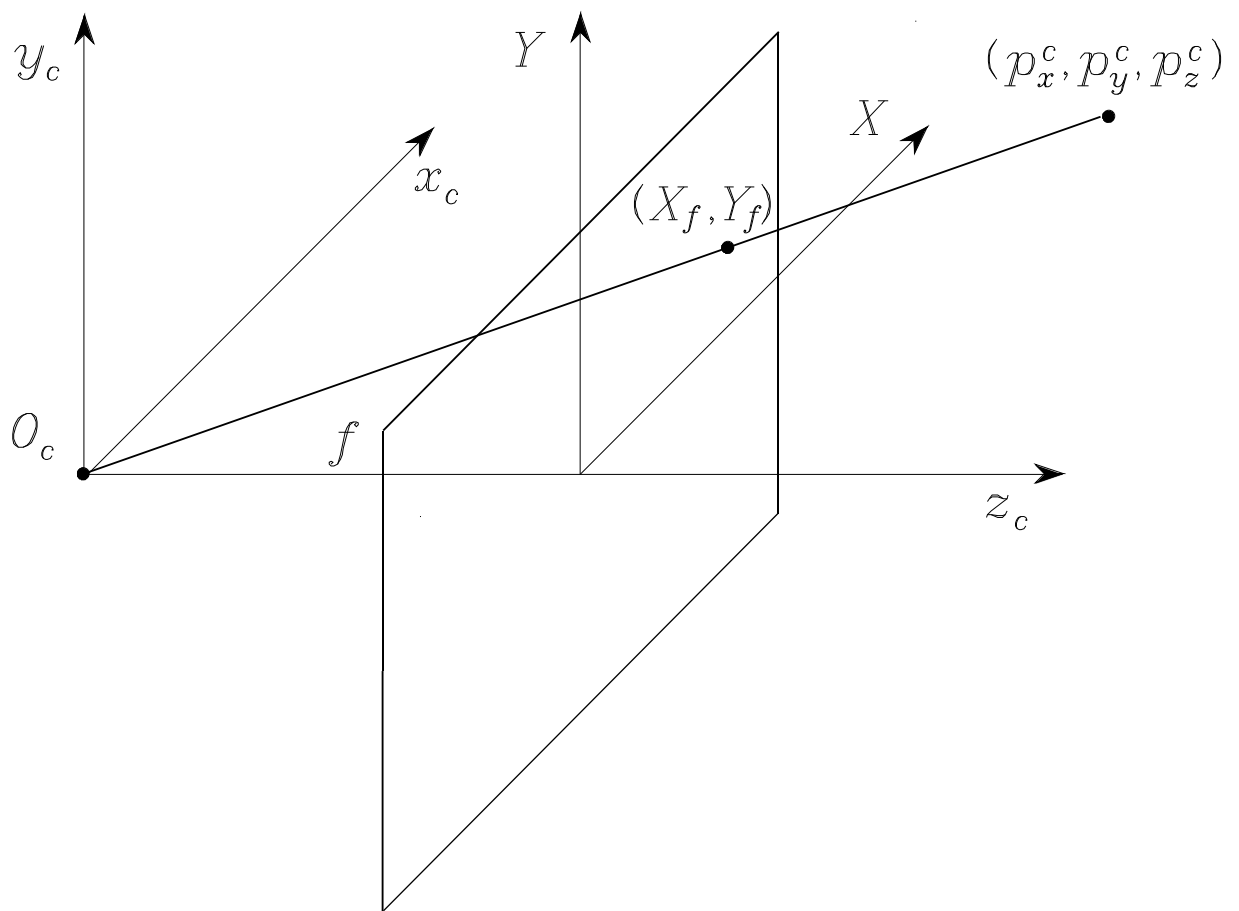


$$\tilde{\mathbf{p}}^c = \mathbf{T}_b^c \tilde{\mathbf{p}}$$

- Trasformazione prospettica

$$X = -f \frac{p_x^c}{p_z^c}$$

$$Y = -f \frac{p_y^c}{p_z^c}$$



- Trasformazione prospettica frontale

$$X = f \frac{p_x^c}{p_z^c}$$

$$Y = f \frac{p_y^c}{p_z^c}$$

- ★ aberrazioni
- ★ distorsione geometrica

★ campionamento temporale (otturatore)

★ campionamento spaziale (pixel)

$$X_I = \alpha_x f \frac{p_x^c}{p_z^c} + X_0$$

$$Y_I = \alpha_y f \frac{p_y^c}{p_z^c} + Y_0$$

$$\begin{bmatrix} x_I \\ y_I \\ \lambda \end{bmatrix} = \lambda \begin{bmatrix} X_I \\ Y_I \\ 1 \end{bmatrix} = \mathbf{\Omega} \mathbf{\Pi} \begin{bmatrix} p_x^c \\ p_y^c \\ p_z^c \\ 1 \end{bmatrix}$$

ove

$$\mathbf{\Omega} = \begin{bmatrix} f\alpha_x & 0 & X_0 \\ 0 & f\alpha_y & Y_0 \\ 0 & 0 & 1 \end{bmatrix}$$

$$\mathbf{\Pi} = \begin{bmatrix} 1 & 0 & 0 & 0 \\ 0 & 1 & 0 & 0 \\ 0 & 0 & 1 & 0 \end{bmatrix}$$

↓

- Matrice di calibrazione

$$\mathbf{\Xi} = \mathbf{\Omega} \mathbf{T}_b^c$$

★ parametri intrinseci ($\alpha_x, \alpha_y, X_0, Y_0, f$) in $\mathbf{\Omega}$

★ parametri estrinseci in \mathbf{T}_c^b

- Coordinate normalizzate

$$\lambda \begin{bmatrix} X \\ Y \\ 1 \end{bmatrix} = \mathbf{H} \begin{bmatrix} p_x^c \\ p_y^c \\ p_z^c \\ 1 \end{bmatrix}$$

Trasformazione da coordinate normalizzate a quelle espresse in pixel

$$\begin{bmatrix} X_I \\ Y_I \\ 1 \end{bmatrix} = \mathbf{\Omega} \begin{bmatrix} X \\ Y \\ 1 \end{bmatrix}$$

- Standard video
 - ★ CCIR (Europa e Australia): 625 linee, 25 Hz
 - ★ RS170 (America e Giappone): 525 linee, 30 Hz
 - ★ segnale video = tensione 1 V picco–picco

- Immagine = scansione sequenziale
 - ★ linee pari (primo semiquadro)
 - ★ linee dispari (secondo semiquadro)

- Discretizzazione del segnale video
 - ★ frame grabber

- Visione a basso livello
 - ★ caratteristiche elementari (centroide, discontinuità di intensità)

- Visione ad alto livello
 - ★ emulazione della conoscenza (riconoscimento di oggetti in base a modelli CAD)